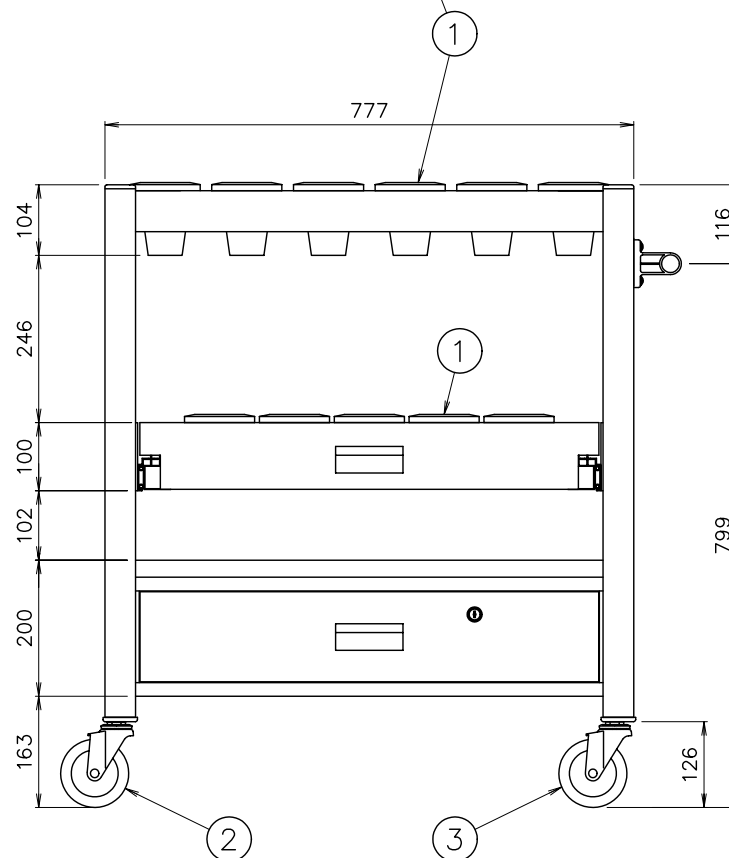
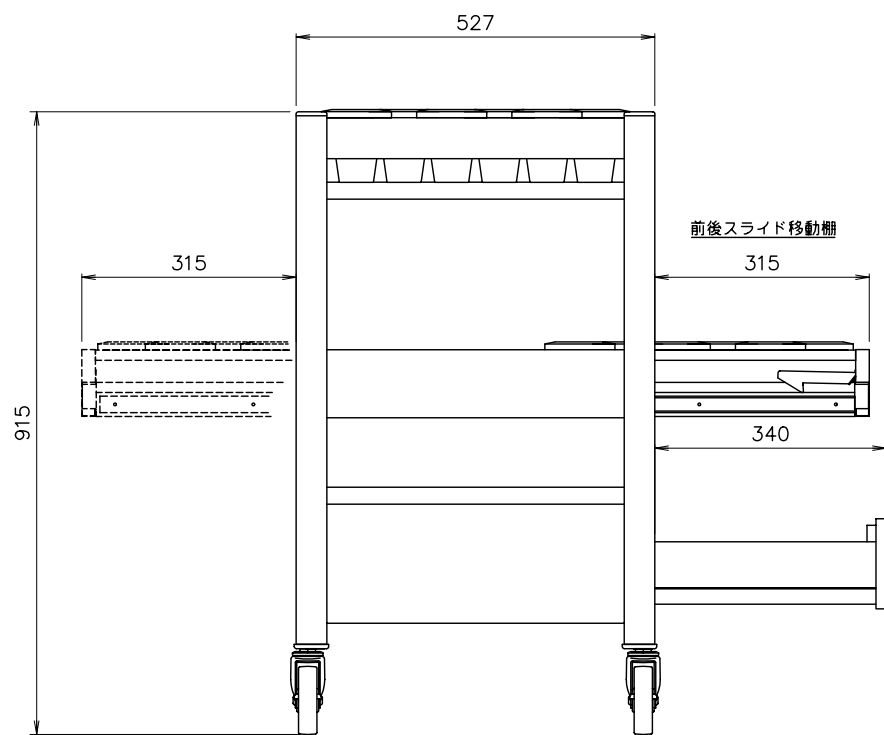
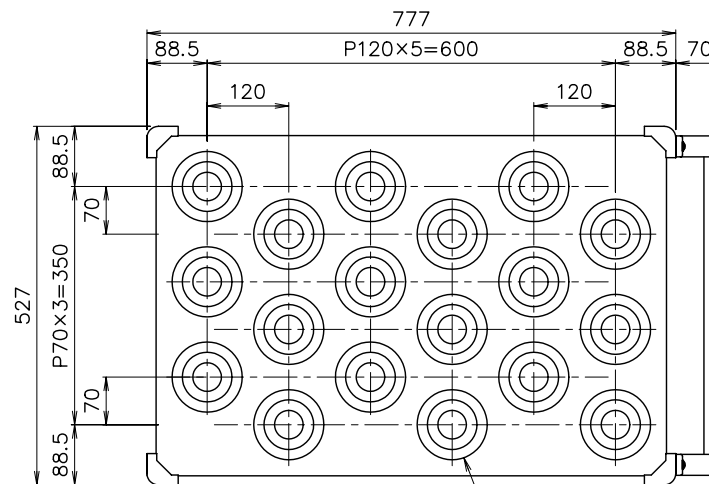


番号	部品名称	個数	材質/板厚/仕様	備考
1	ホルダー	33	NT50・BT50	再生PP(ポリプロピレン)
2	キャスター	2	φ100 自在ストッパー無し	ST-100NU
3	キャスター	2	φ100 自在ストッパー付	ST-100NUS

※ 塗装色 NG: ネオグレー(4.5Y 7.3/1.2)
 ※ 塗装色 GN: ハーディーグリーン(5G 7/2)



作成日 2008.11.20

検図 久貝

TRUSCO トラスコ中山株式会社

品名
 コンビネーションツールラック用 スライド・引出し付タイプ

品番
 TCW-T502DC(NG,GN)