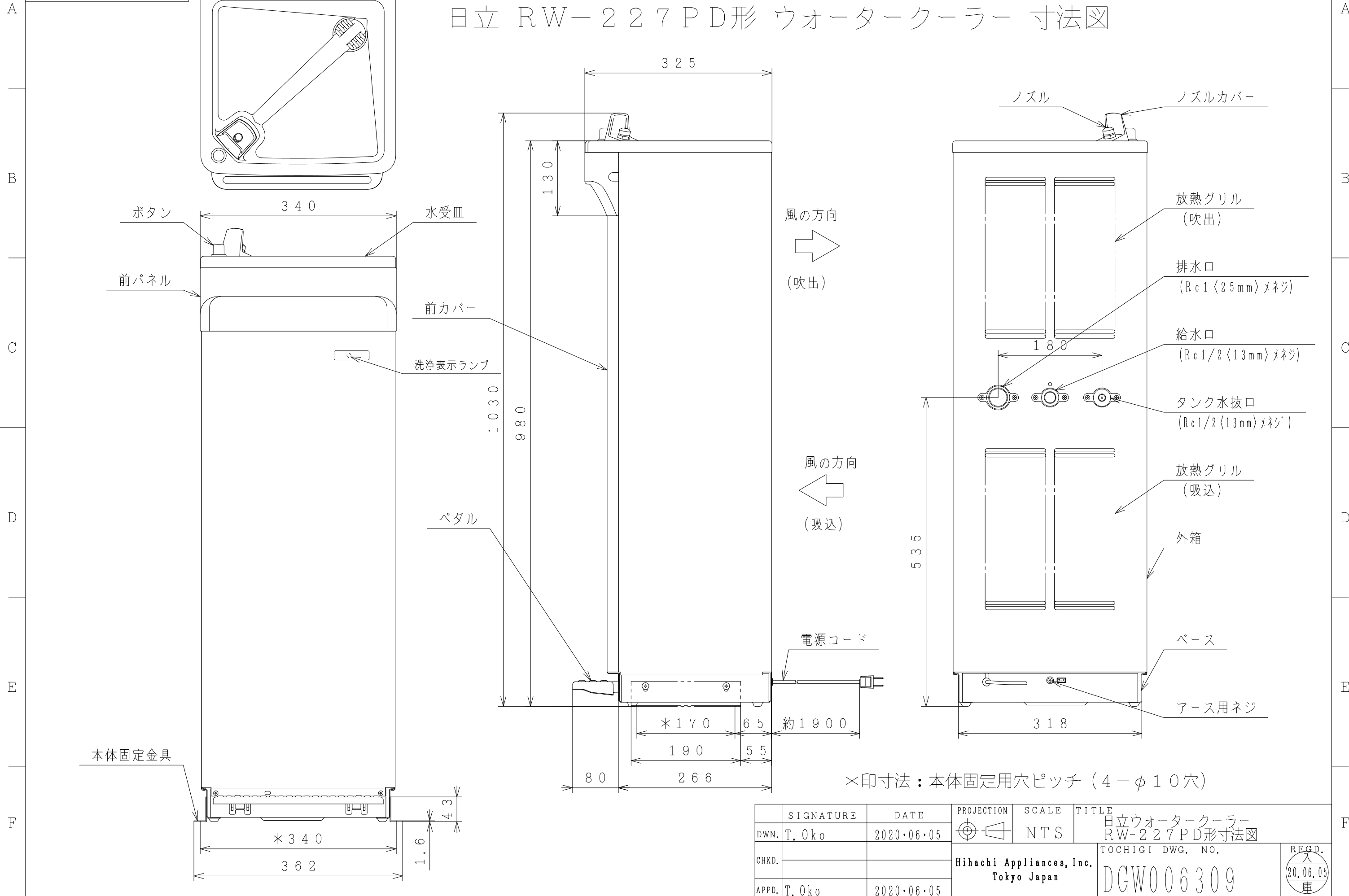


608900MGD

日立 RW-227PD形 ウォータークーラー 寸法図



*印寸法：本体固定用穴ピッチ (4-φ10穴)

SIGNATURE	DATE	PROJECTION	SCALE	TITLE
DWN. T. Oko	2020.06.05	⊕	NTS	日立ウォータークーラー RW-227PD形寸法図
CHKD.		Hihachi Appliances, Inc. Tokyo Japan		TOCHIGI DWG. NO. DGW006309
APPD. T. Oko	2020.06.05			REGD. 入 20.06.05 庫

