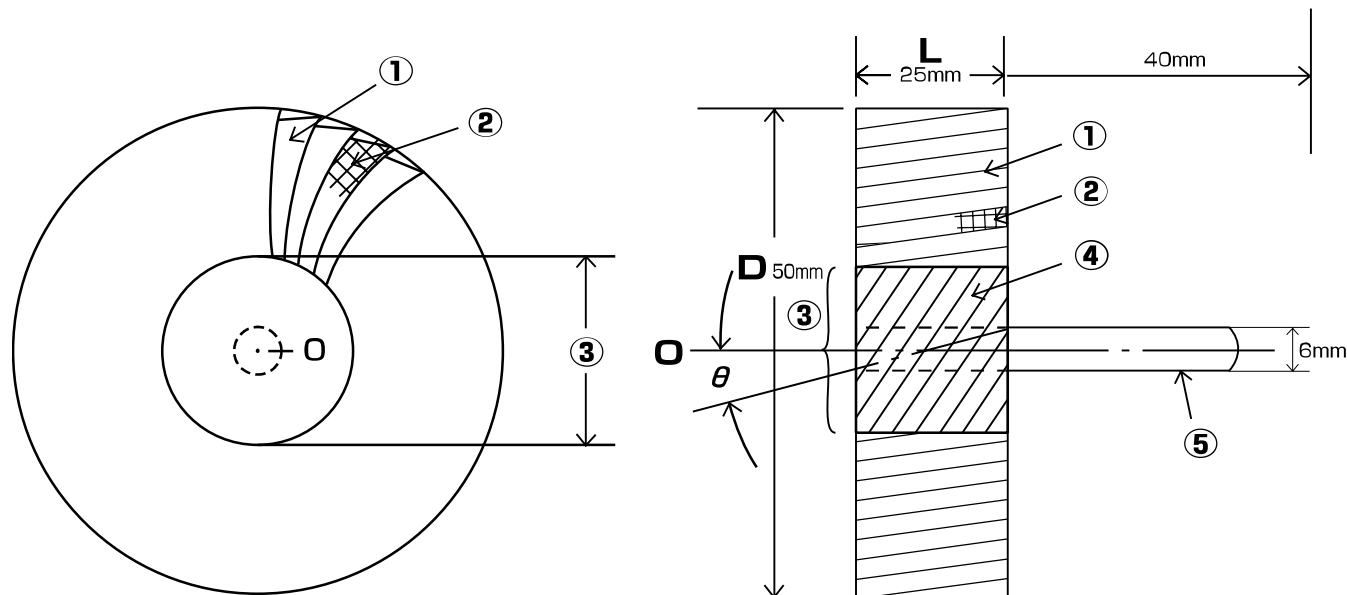


	名称	材質・処理
①	フラップ片	SB-SSV
②	砥材	#40~80
③	取付部	
④	固着部	接着剤(熱硬化性エポキシ樹脂)
⑤	軸	線材 SS41 ユニクロメッキ
L	幅(25mm)	
D	外径(30.40.50.60.80)	
O	軸芯	



※50×25×6の寸法表示です

品番	外形×長さ×軸径	OP(粒度)						回転数(rpm)	箱入数	重量(1ヶ)	箱寸法(mm)	枚数
		120	240	320	600							
-	30X25X6	120	240	320	600			5000	5	22.5g.22g.21.05g.21.5g	140X150X70	21.22.23.24枚
HFN425	40X25X6	120	240	320	600			5000	5	27g.25.5g.25g.24g	140X150X70	21.22.23.24枚
HFN525	50X25X6	120	240	320	600			5000	5	43g.42.5g.41.5g.42.5g	140X150X70	35.38.41.48枚
HFN625	60X25X6	120	240	320	600			5000	5	49.5g.48.5g.47.5g.49g	140X150X70	35.38.41.48枚
HFN825	80X25X6	120	240	320	600			5000	5	86.5g.82g.82.5g.81g	140X150X70	55.56.63.67枚

作成日
2017/8/18

検図
東京本社商品部

TRUSCO トラスコ中山株式会社

品名
超研削ナイロン軸付ホイール

品番
HFN000