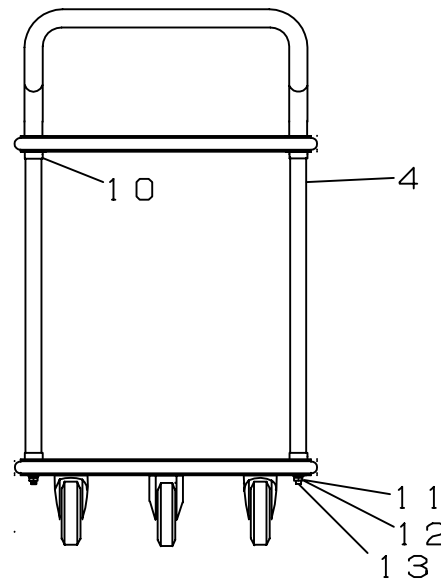


860



14	丸ナット	2	SWHC M8	三価クロムメッキ
13	ナット	4	M8 P1.25	三価クロムメッキ
12	S W	4	M8	三価クロムメッキ
11	平 W	4	t1.6×16×8	三価クロムメッキ
10	支柱キャップ	8	PP	
9	芯 棒	4	SWHC φ7	三価クロムメッキ
8	マット	2	塩ビ	
7	コーナー	2	塩ビ	
6	省音 固定キャスター	1	SPCC/SBR	三価クロムメッキ
5	省音 自在キャスター	4	SPCC/SBR	三価クロムメッキ
4	支 柱	4	SPHC t1.6×φ25.4	粉体塗装
3	ハンドル	1	SPHC t1.6×φ25.4	粉体塗装
2	天 板	1	SPHC t0.9	粉体塗装
1	下 板	1	SPHS t0.9	粉体塗装
No	部品名	数	材質、厚ノ品番	表面処理

自重	19 kg
サイズ	740×480×860 mm
積載荷重	150 kg
梱包数	1

作成日
2012.6.27

検図
青木

TRUSCO トラスコ中山株式会社

品名
ドンキーカート片袖2段五輪車タイプ

品番
104N5