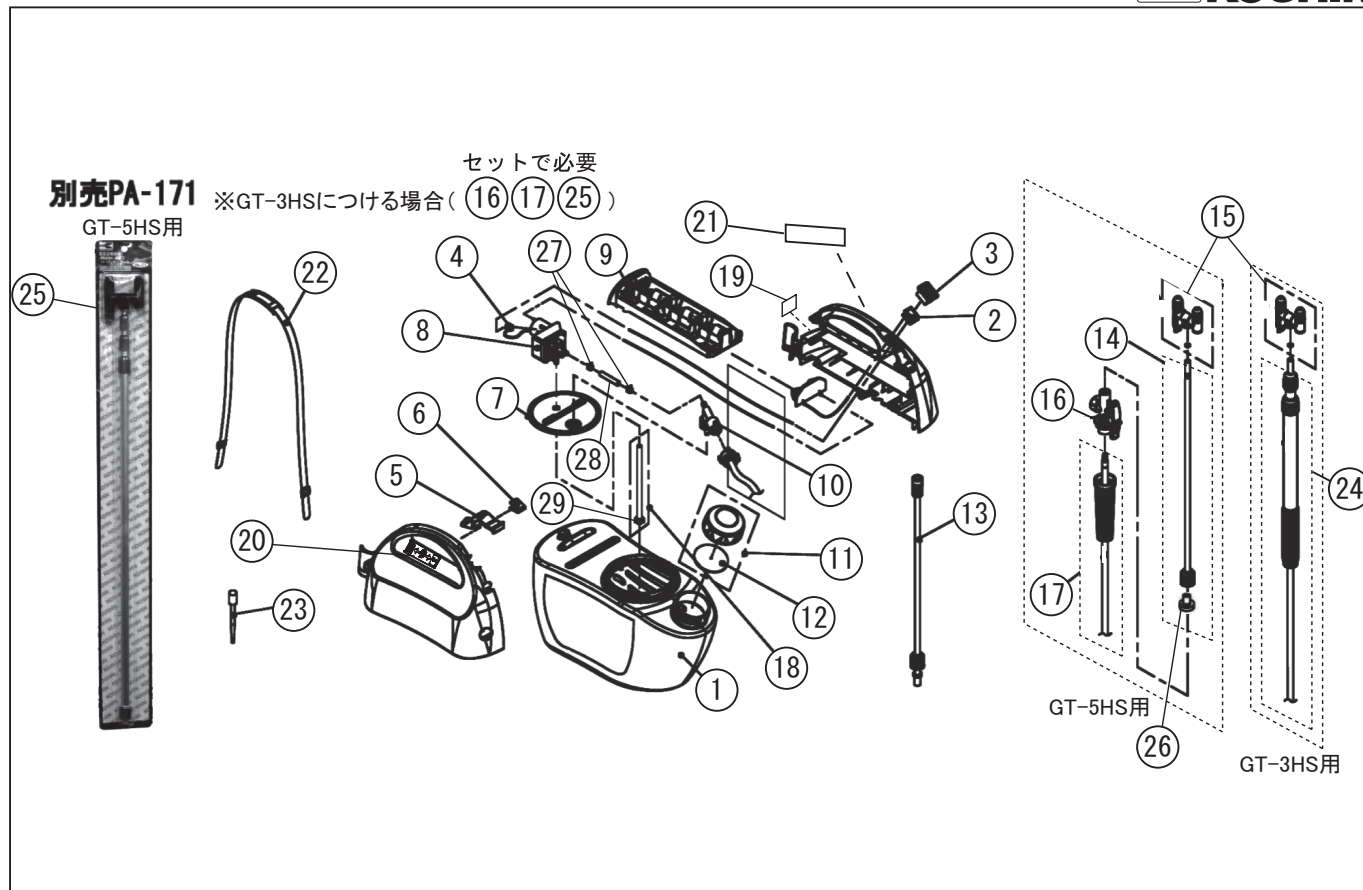


型式名 GT-3HS-AAA-0 (050858301) / GT-5HS-AAA-0 (050858501)

\*表示価格は部品一個あたりの単価です

No.	部品コード	部 品 名	使用個数	規 格 ・ 材 質	単 価	備 考
1	050025001	GT-H 3 リットルタンク	1		1,650	
1	050047501	GT-5HR 5 リットルタンク	1		2,400	
2	050043101	GT-S スイッチ (洗浄)	1		300	N
3	050043001	GT-HS スイッチカバー (洗浄)	1		200	N
4	050027201	GT-H ボリスイッチ (LR4-450F)	1	サーモスタット	550	N
5	050026202	GT-H ストップバー	1	POM	100	N
6	050019801	GT ベース補助パネ	1	SUS	100	N
7	050025901	GT-H タンクパッキン	1	NBR	600	N
8	050803202	GT-H ポンプギ	1		2,650	
	050806901	GT-H ポンプ 本体ギ (77ター用)	1	モーター無	2,000	
9	050803303	GT-H 電池ケースギ	1		550	
10	050803503	GT-H パインギ	1		850	N
11	050803703	GT-H タンクキャップギ	1		400	
12	050031003	GT-H タンクキャップパッキン	1	NBR	150	N
13	0408795	延長パイプギ (37cm)	1		600	PA-168(4971770-402447)
14	050804001	GT-5H 一段ノズルパイプギ (噴口無し)	1	41cm	1,100	26 含
15	050803602	GT-H 2 頭口 (1 頭口切替) 噴口ギ	1		950	PA-327(4971770-102750)
16	040817005	ノズル本体ギ	1		500	PA-179(4971770-402126)
17	050805101	GT-5H 吐出ホースギ	1	2m	800	PA-328(4971770-102767)
18	050803902	GT-3H 吸入ホースギ	1		150	GT-3HS 用 N
18	050804202	GT-5H 吸入ホースギ	1		200	GT-5HS 用 N
19	050046101	GT-3HS パーツラベル	1		100	N
19	050046401	GT-5HS パーツラベル	1		100	N
20	050044101	GT-S-HS スイッチラベル	1		100	N
21	050045801	GT-HS ご使用後のお手入れラベル	1		100	N
22	050804602	GT-H ショルダーベルトギ	1	黒肩パット付	400	
23	040005902	スポン	1	PE	100	N
24	050803801	GT-3H 伸縮ノズルギ (噴口無し)	1	37 ~ 96cm	1650	GT-3HS 用ホース付
25	0408798	伸縮 4 段 2 頭口ノズルギ	1		3,000	PA-171(4971770-402980) (別売)GT-3HS ※上図参照

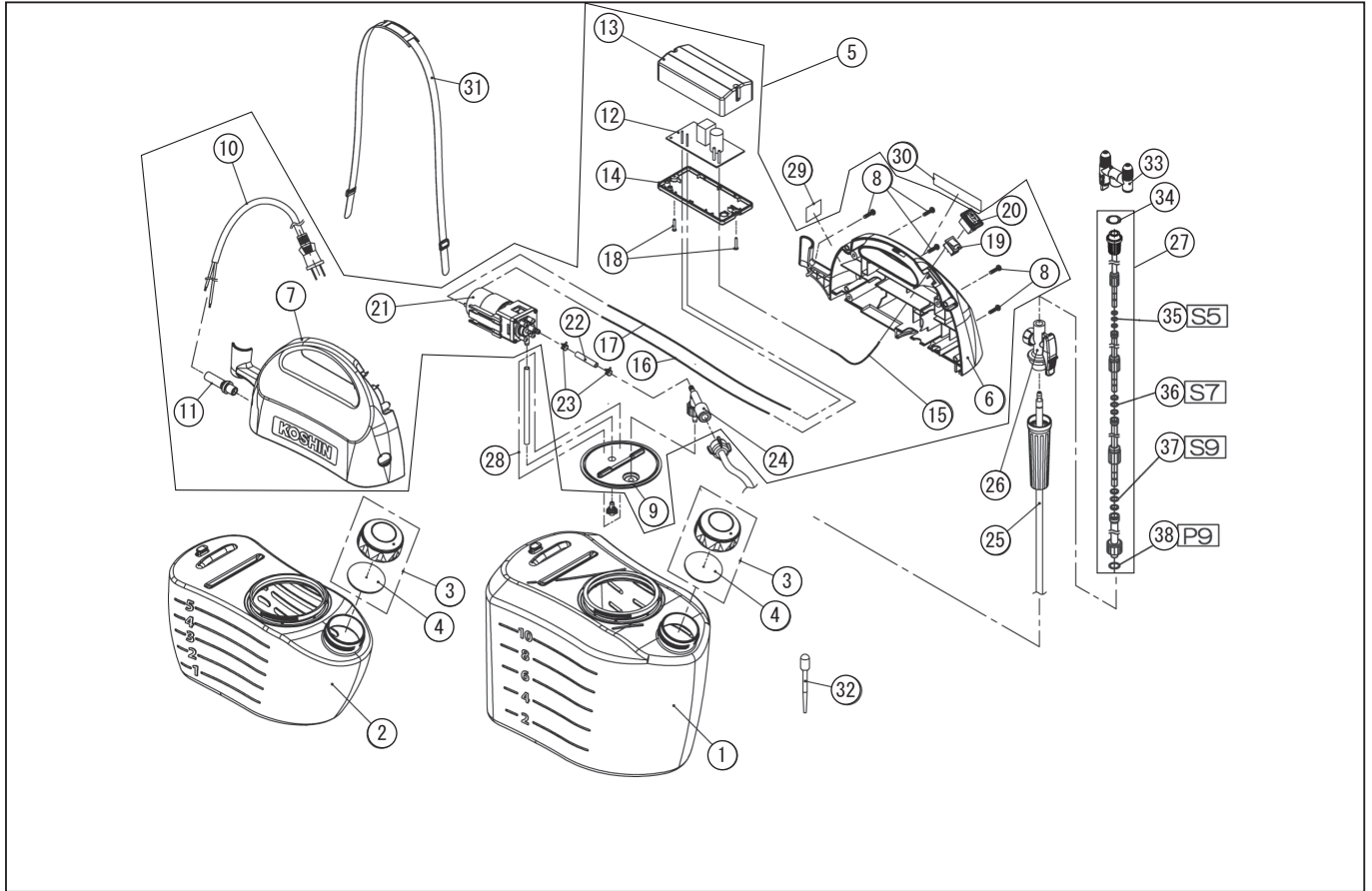
□単価記入なき部品の販売は行っていません。 □単価は予告なく変更することがあります。 □表示価格に消費税は含まれていません。 □送料は別途料金がかかります。



型式名 GT-3HS-AAA-0 (050858301) / GT-5HS-AAA-0 (050858501)

\*表示価格は部品一個あたりの単価です

No.	部品コード	部品名	使用個数	規格・材質	単価	備考
26	040048201	HS-251 ノズルキャップパッキン	1	NBR 80°	100	N
27	045066801	MS-10 板クリップ	2	φ8.6	200	N
28	050036002	GT-H 接続ホース	1	PVC L=37	100	N
29	050021801	GT マッシュストレーナー	1	PP	100	N
	050046001	GT-HS 取扱説明書	1		100	N
	050030001	GT-H タックの外し方説明書	1		100	N

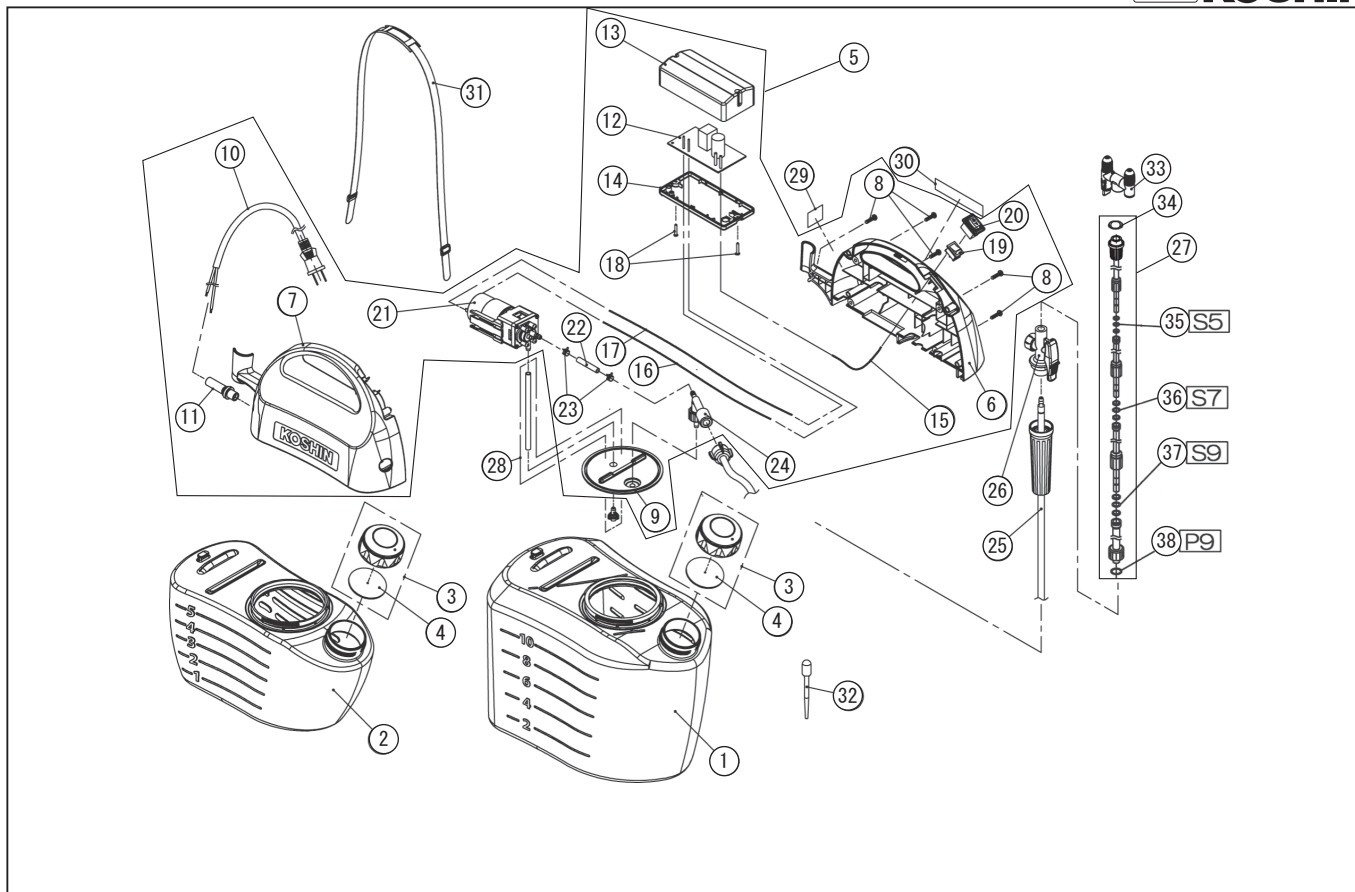


型式名 GT-5V-AAA-0 (050857502) / GT-10V-AAA-0 (050857602)

\*表示価格は部品一個あたりの単価です

No.	部品コード	部品名	使用個数	規格・材質	単価	備考
1	050041201	GT-10V 10リットルタンク	1	HDPE HB216R	4,300	GT-10V 用
2	050047501	GT-5HR 5リットルタンク	1		2,400	GT-5V 用
3	050803704	GT-H タンクキャップクミ	1		400	
4	050031003	GT-H タンクキャップパッキン	1	NBR+ ハロゲン処理	150	N
5	050825201	GT-5V アウトカバークミ	1		9,500	
6	050041401	GT-5V アウトカバーL	1	PP BC6D 黄 DIC-567	1,100	
7	050041301	GT-5V アウトカバーR	1	PP BC6D 黄 DIC-567	1,150	
8	718605037	十字穴付タッピングネジ	5	4 × 1.6 SUS 溝付	100	N
9	050025901	GT-H タンクパッキン	1	NBR90° ハロゲン処理	600	N
10	050041501	GT-5V 電源コード (2.5 m)	1		1,450	
11	050041601	GT-5V グロメット	1	CR60±5° 黒	150	N
12	050041001	GT-5V 電源基板	1		5,000	
13	050040801	GT-5V 電源ボックス本体	1	PP BC6D 黄 DIC-567	200	
14	050040901	GT-5V 電源ボックスカバー	1	PP BC6D 黄 DIC-567	100	N
15	050042201	GT-5V ACコード (白)	1		100	N
16	050027001	GT-H 電池端子コト (+)	1		100	N
17	050042101	GT-5V DCコード (黒 150MM)	1	150MM 0.5MM2	100	N
18	718405021	十字穴付タッピングネジナベ 1種	6	3 × 1.6 - 1種 SUS	100	N
19	028011002	MO-100 スイッチ	1		250	N
20	050026601	GT-H スイッチカバー	1	CR	200	N
21	050825101	GT-5V ポンプクミ	1		4,000	
22	050036002	GT-H 接続ホース (ROHS)	1	PVC L=37	100	N
23	045066802	MS-10 板クリップ	2	φ8.6	200	N
24	050826101	GT-V バイパスクミ	1		400	N
25	050825001	GT-5V 吐出ホースクミ (10 m)	1		3,250	
26	040817005	HS-W ノズル本体クミ	1		500	PA-179(4971770-402126)
27	050824901	GT-5V 4段伸縮パイプクミ	1		4,000	
28	050824801	GT-10V 吸入ホースクミ	1		200	GT-10V 用 N
28	050804202	GT-5H 吸入ホースクミ	1		200	GT-5V 用 N
29	050042501	GT-10V-AAA JANラベル	1		100	GT-10V 用 N

□単価記入なき部品の販売は行っていません。 □単価は予告なく変更することがあります。 □表示価格に消費税は含まれておりません。 □送料は別途料金がかかります。



型式名 GT-5V-AAA-0 (050857502) / GT-10V-AAA-0 (050857602)

\*表示価格は部品一個あたりの単価です

No.	部品コード	部品名	使用個数	規格・材質	単価	備考
29	050042401	GT-5V-AAA JANラベル	1		100	GT-5V用 N
30	050042001	GT-5V 水洗い注意ラベル	1		200	N
31	050804602	GT-H ショルダーベルトクミ	1	黒肩パット付	400	
32	040005902	HS-601 スポイト	1	PE	100	N
33	045848204	RV-10 2 頭口 / 1 頭口切替噴口	1		1,000	PA-288(4971770-107830)
34	045106802	KK ノズルパイプパッキン	1		100	N
35	890155005	O リング	1	S5	100	N
36	890155007	O リング	1	S7	100	N
37	890155009	O リング	1	S9	100	N
38	889855009	O リング	1	P9	100	N
	050825501	GT-5V 取説クミ	1		200	N
	050807301	GT-5V ポンプ本体クミ【ターナー無し】	1		3,000	

□単価記入なき部品の販売は行っていません。 □単価は予告なく変更することがあります。 □表示価格に消費税は含まれておりません。 □送料は別途料金がかかります。