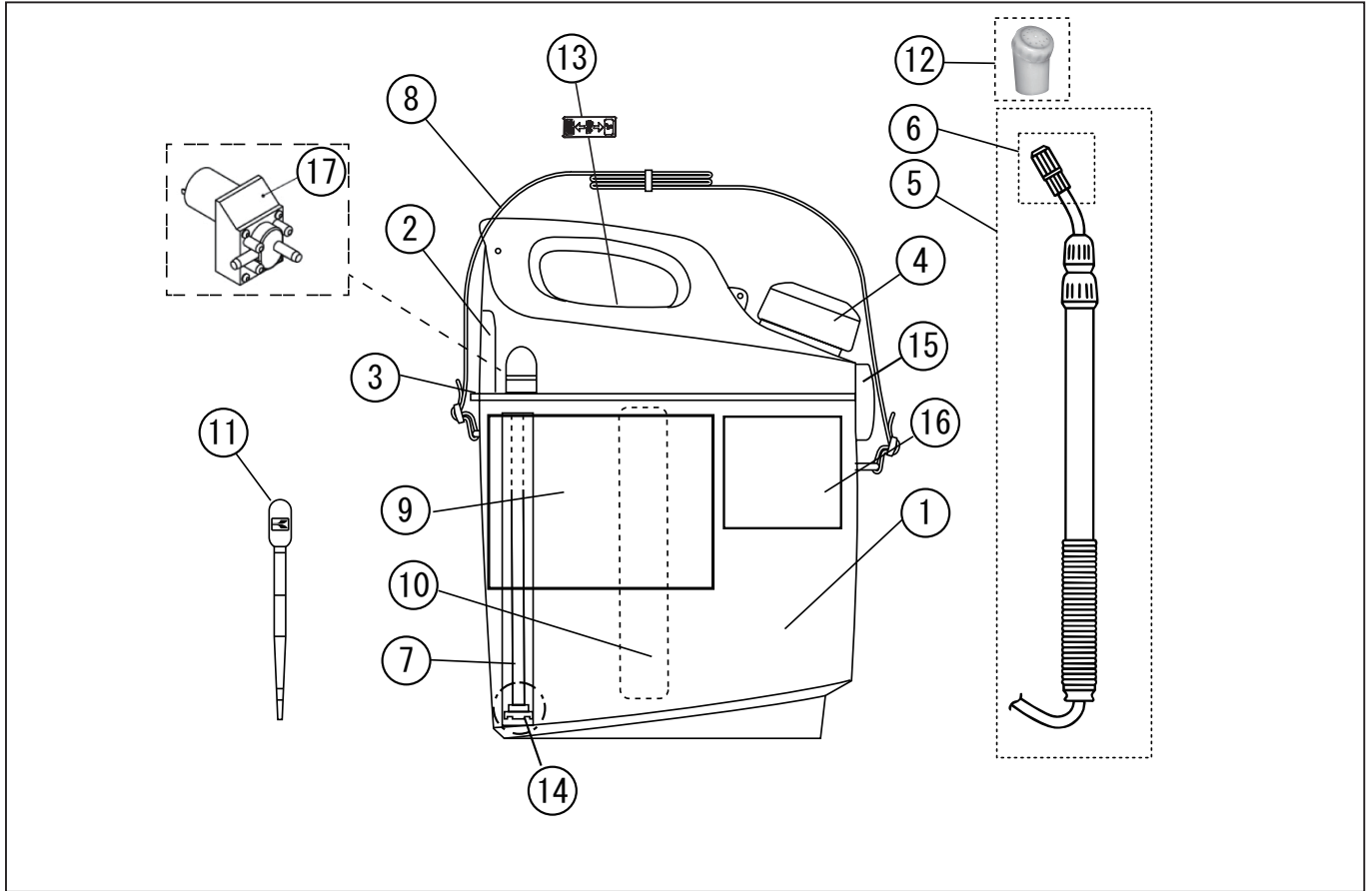


型式名 GT-3-AAA-0 (050850605) / GT-5-AAA-0 (050850709)

*表示価格は部品一個あたりの単価です

No.	部品コード	部 品 名	使用個数	規 格 ・ 材 質	単 価	備 考
1	050012101	GT 3 リットルタンク (GT-3)	1	PP 透明	1,650	
1	050016801	GT 5 リットルタンク (GT-5)	1	PP 透明	2,400	
2	050801101	GT 電池ホックスミ	1		550	
3	050015602	GT タンクパッキン	1		600	N
4	050801201	GT タンクキャップスミ	1	パッキン付	400	
5	050800901	GT 伸縮ノズルスミ	1	ホース付	1650	
6	050801401	GT 噴口・噴口調節芯スミ	1	POMNBR グレーパッキン付	300	N
7	050801301	GT 吸入ホーススミ (3リットル用) (GT3)	1		350	130mm N
7	050801602	GT 吸入ホーススミ (5リットル用) (GT5)	1		350	205mm N
8	050801001	GT ショルダージョイントスミ	1	パッキル付	300	
9	050040301	GT 水洗い注意ラベル	1		150	N
10	050015301	GT-3 容量表示ラベル (GT-3)	1		150	N
10	050016901	GT-5 容量表示ラベル (GT-5)	1		150	N
11	040005902	スポンジ	1	PE	100	N
12	050802101	GT シャワー噴口スミ	1		300	N
13	040048002	HS ストレーナー	1	PP 040025402 同	100	旧タイプ N
14	050021801	GT メッシュストレーナー	1		100	新タイプ N
15	050013401	GT パッキル	1		200	N
16	050017101	GT パッキル使い方ラベル	1		100	N
17	050801505	GT ホンプスミ	1		1,800	
	050014001	GT スイッチ	1		200	N
	050022101	GT スイッチカバー (新)	1	CR	200	N
	050012601	GT タンクキャップパッキン	1		100	N
	050014908	GT 取扱説明書 (故障と処置入)	1		100	N

□単価記入なき部品の販売は行っていません。 □単価は予告なく変更することがあります。 □表示価格に消費税は含まれておりません。 □送料は別途料金がかかります。



型式名 GT-3S-AAA-0(050858001) / GT-5S-AAA-0 (050857801)

*表示価格は部品一個あたりの単価です

No.	部品コード	部 品 名	使用個数	規 格 ・ 材 質	単 価	備 考
1	050039201	GT-3D 3 リットルタンク (GT-3S)	1	PP 透明	1,650	
1	050039301	GT-5D 5 リットルタンク (GT-5S)	1	PP 透明	2,400	
2	050801101	GT 電池ボックス	1		550	
3	050015603	GT タンクパッキン	1		600	N
4	050801201	GT タンクキャップ	1	パッキン付	400	
5	050800901	GT 伸縮ノズル	1	ホース付	1650	
6	050801401	GT 噴口・噴口調節芯	1	POMNBR グレーパッキン付	300	N
7	050801301	GT 吸入ホース (3 リットル用) (GT3S)	1		350	130mm N
7	050801602	GT 吸入ホース (5 リットル用) (GT5S)	1		350	205mm N
8	050801001	GT ショルダーバンド	1	バックル付	300	
9	050045101	GT-2,3,5 ご使用後のお手入れブラシ	1		150	N
10	050015302	GT-3 容量表示パネル (GT-3S)	1		150	N
10	050016902	GT-5 容量表示パネル (GT-5S)	1		150	N
11	040005902	ストラップ	1	PE	100	N
12	050802101	GT シャワー噴口	1		300	別売 N
13	050044101	GT-S・HS スイッチパネル (大)	1		100	N
14	050021801	GT メッシュストレーナー	1		100	N
15	050013401	GT バックル	1		200	N
16	050017101	GT バックル使い方のパネル	1		100	N
17	050801505	GT ホンパ	1		1,800	
	050807901	GT-S スイッチ (洗浄)	1	基板付	350	N
	050043001	GT-HS スイッチ (洗浄)	1		200	N
	050012601	GT タンクキャップパッキン	1		100	N
	050044801	GT-S 取扱説明書 (故障と処置)	1		100	N

□単価記入なき部品の販売は行っていません。 □単価は予告なく変更することがあります。 □表示価格に消費税は含まれていません。 □送料は別途料金がかかります。