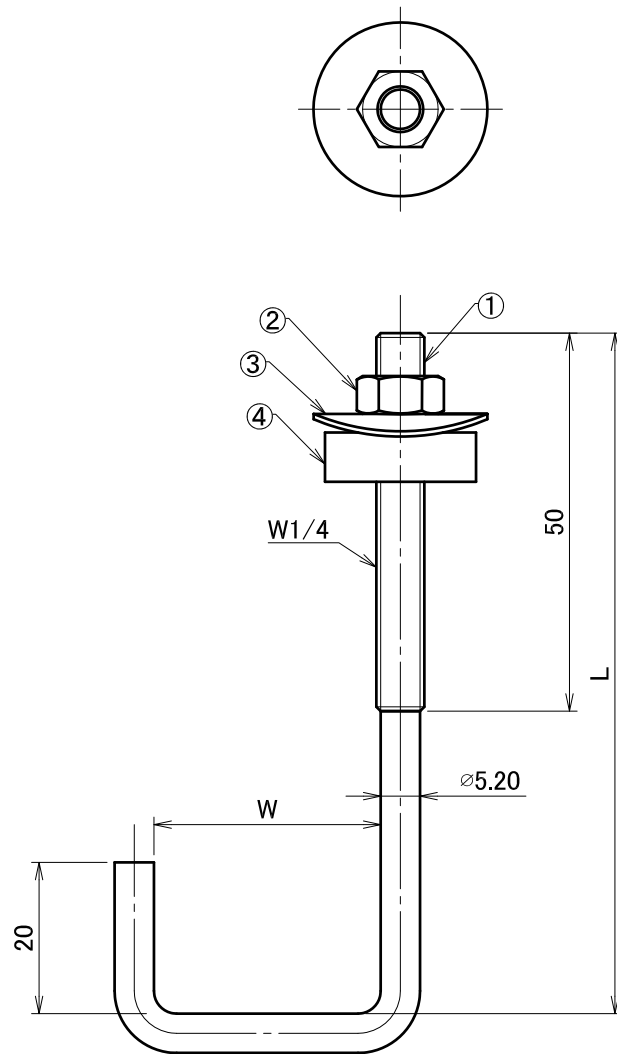
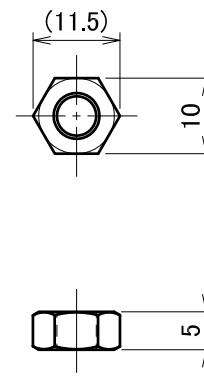


△	箇所	年月日	訂正記事	署名
0				

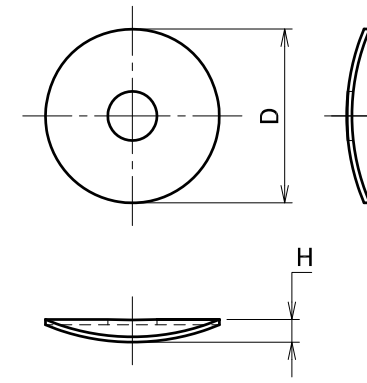


■各部品詳細

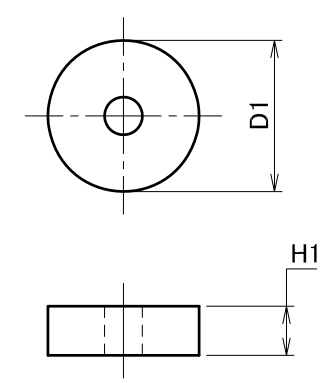
・六角ナット共通
(2種 W1/4)



・波リンフ



・スポンジ



チャンネルボルト 呼称	波リンフ		スポンジ	
	外径D	波高さH	厚さH1	外径D1
1/4 × 30 × 90	(23)	(3.0)	(6.5)	(20)
1/4 × 45 × 125	(25)	(4.7)	(7.0)	(23)
1/4 × 50 × 150				

呼称	長さ	幅
	L	W
1/4 × 30 × 90	90	30
1/4 × 45 × 125	125	45
1/4 × 50 × 150	150	50

番号	名称	個数	材質・備考	材質	単位 mm	作図	2016.3.31	図面名	図番	尺度
①	チャンネルボルト	1	SWCH8~12相当材	別途記載	製図	検図	承認	チャンネルボルトセット 1/4 ユニクロ	A25021-0	1/1
②	六角ナット(2種)	1	強度区分4を満足する炭素鋼(JIS B 1181)							
③	波リンフ	1	SPHC (JIS G 3131)又は SPCC (JIS G 3141) 又は相当材	仕上	ユニクロ		品番	株式会社ダイーハント	[Logo]	
④	スポンジ(白)	1	EVA							