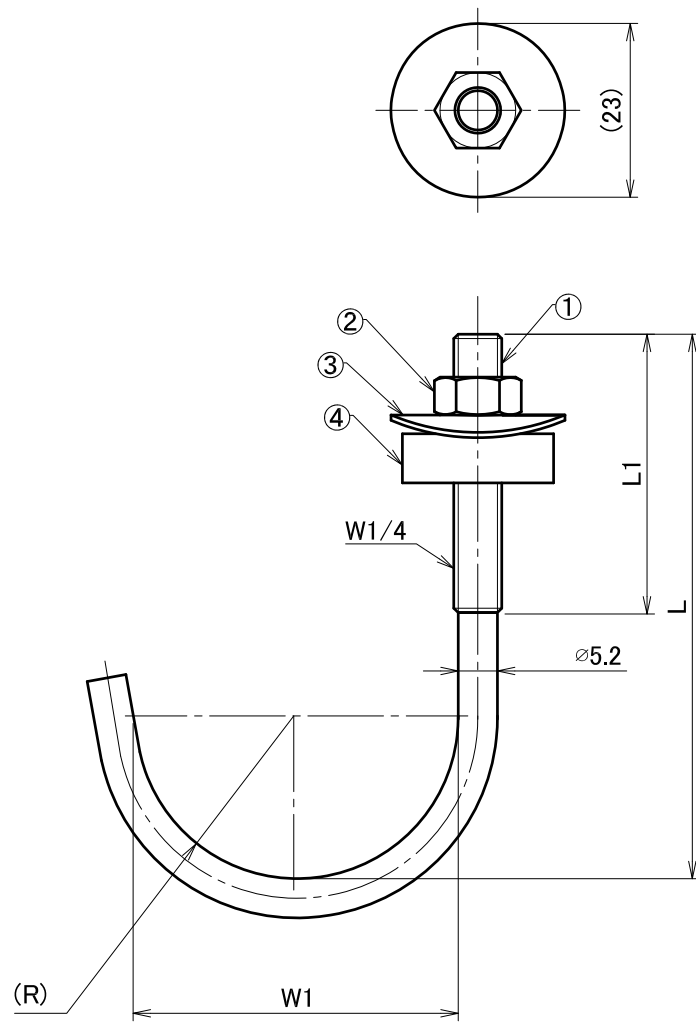
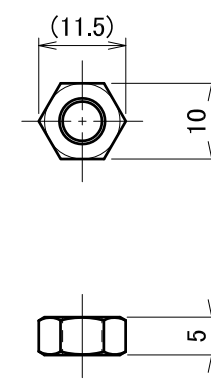


△	箇所	年月日	訂正記事	署名
0				

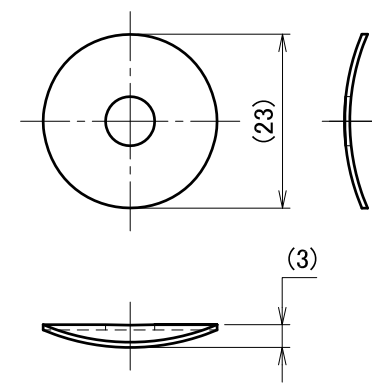


■各部品詳細

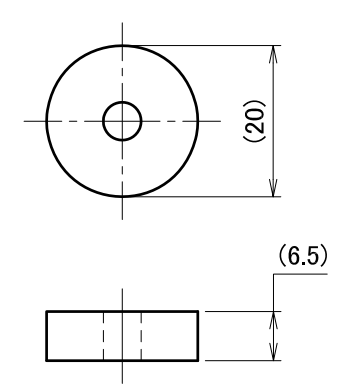
・六角ナット
(2種 W1/4)



・波リンフ



・スポンジ



呼 称	長さ	ねじ部長さ	幅
	L	L1	W1
1/4 × 27 × 57	57	37	27
1/4 × 34 × 64	64	34	34
1/4 × 42 × 72	72	38	42
1/4 × 50 × 78	78		50
1/4 × 50 × 90	90	41	
1/4 × 50 × 100	100		

番号	名 称	個数	材 質・備 考	材質	単位 mm	作図	2016.3.31	図面名	パイプボルトセット 1/4	図番	尺度
①	パイプボルト	1	SWCH8~12相当材	別途記載	製図	検図	承認	ユニクロ	ユニクロ	A25015-0	1/1
②	六角ナット W1/4(2種)	1	強度区分4を満足する炭素鋼(JIS B 1181)								
③	波リンフ	1	SPHC (JIS G 3131)又は SPCC (JIS G 3141) 又は相当材	仕上	ユニクロ						
④	スポンジ(白)	1	EVA								

