

# 中量キャビネット(間口900mmタイプ)

## 取扱説明書

このたびは、トラスコ・中量キャビネット(間口900mmタイプ)をお買い上げいただき、まことにありがとうございます。本製品は、工具、部品の保管や天板(木製)付なので、その場での簡単な作業ができます。塗装は焼付塗装でサビ・キズ等に強く、汚れも目立ちません。工場倉庫・店舗で、末永くご使用いただけます。

引出し1段当りの耐荷重は、均等で150kgです。

1台当りの最大荷重は600kg、

「均等の耐荷重」とは、引出しの中に均一に荷重をかけた場合に、耐えられる重さの合計量をいいます。

### 安全上のご注意

#### 必ずお守りください

お使いになる人や、他の人への危害や財産への損害を未然に防止するため、必ずお守りいただく内容を次の要領で説明しています。

#### ！警告

**耐荷重以上の荷物を置かない**  
引出しのレールが曲がったりして破損の原因になり危険です。耐荷重以上の荷物を置かないでください。

**足をかけたり、よじのぼったりしない**  
天板のうえに登ったりしないでください。転倒したり足を滑らせて、ケガをするおそれがあります。足をかけたり、よじのぼったりしないでください。

**不安定な場所に置かない**  
荷物が落下して、ケガをするおそれがあります。不安定な場所に設置しないで下さい。

#### ！注意

**引出しの出し入れは、ゆっくり静かに行う**  
指などをはさみ、ケガをするおそれがあります。

**引出しには耐荷重以上収納しない**  
引き出した時に、転倒するおそれがあります。

**壊れやすい物、危険物、薬品等は収納しない**  
破損してケガをしたり、健康を害するおそれがあります。

**改造や無理な修理、分解はしない**  
故障の原因になり危険ですので無理な修理、分解はいないで下さい。

**オールロック錠のキーを差したままで使用しない**  
振動などでロックが可動し、故障の原因になります。必ずキーを抜いて使用して下さい。

**屋外や水のかかる場所で使用しない。また、ぬれた物を置かない**  
キャビネットが腐食し、倒壊や火災感電の原因となります。

**電源コードを無理に引っ張らない**  
無理にコードを引っ張ったりしないでください。プラグをしっかり持って抜いて下さい。感電の原因となります。

**指定以外の電圧は使用しない**  
指定された電源・電圧(AC100V)以外は使用しないで下さい。火災・感電の原因となります。

**変形・破損したまま使用しない**  
転倒・落下により、ケガをするおそれがあります。

**引出しを引きだしたままにしない**  
バランスを失って転倒し、ケガをするおそれがあります。

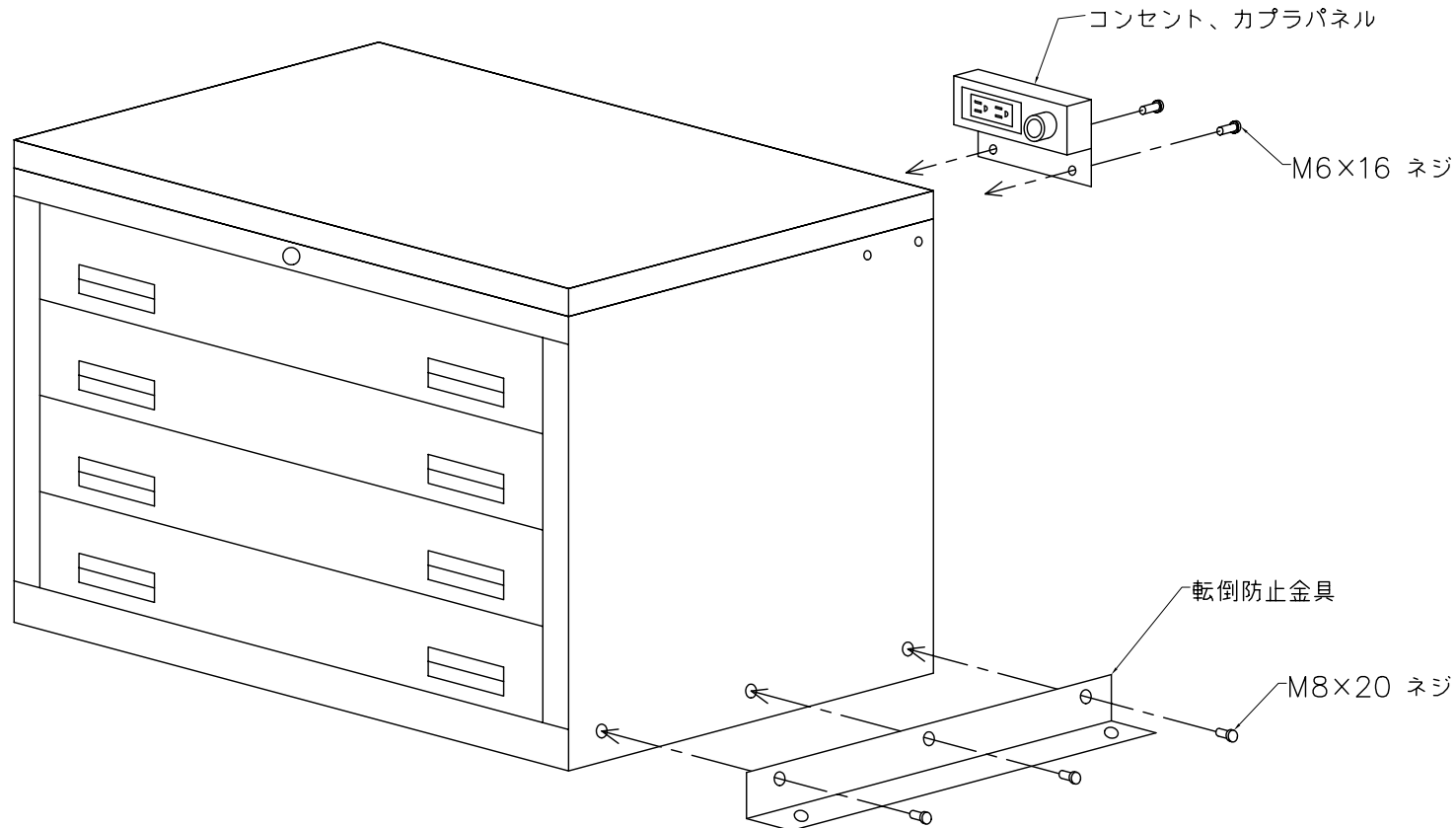
**取付けビスがゆるんだり、外れたまま使用しない**  
収納物の落下などにより、ケガをするおそれがあります。

**火気の近くに置かない**  
やけど、火災の原因となります。

TWK-903S  
TWK-904S  
TWK-903W  
TWK-904W

## 組立説明書

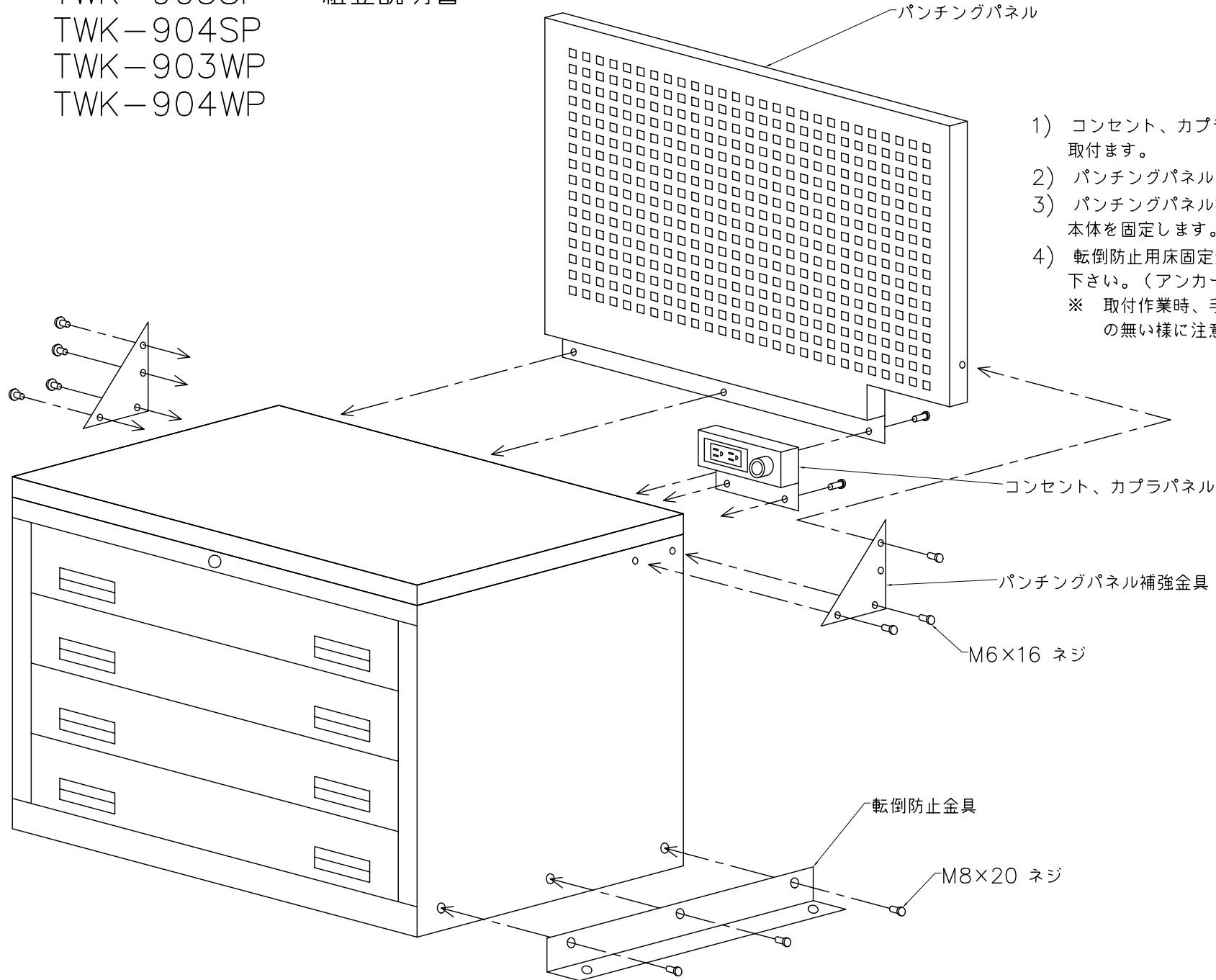
- 1) コンセント、カプラパネルを付属のネジで取付ます。
- 2) パンチングパネルを付属のネジで取付ます。
- 3) パンチングパネル補強金具でパンチングパネルと本体を固定します。
- 4) 転倒防止用床固定金具を必要に応じて取付けて下さい。(アンカーボルトは付属されていません。)  
※ 取付作業時、手袋などの保護具を使用し、ケガの無い様に注意して下さい。



梱包内容	
本体	1
コンセント、カプラパネル	1
転倒防止用床固定金具	2
M6×16ネジ	2
M8×20ネジ	6

TWK-903SP  
 TWK-904SP  
 TWK-903WP  
 TWK-904WP

## 組立説明書



- 1) コンセント、カプラパネルを付属のネジで取付ます。
- 2) パンチングパネルを付属のネジで取付ます。
- 3) パンチングパネル補強金具でパンチングパネルと本体を固定します。
- 4) 転倒防止用床固定金具を必要に応じて取付けて下さい。(アンカーボルトは付属されていません。)  
 ※ 取付作業時、手袋などの保護具を使用し、ケガの無い様に注意して下さい。

梱包内容	
本体	1
コンセント、カプラパネル	1
パンチングパネル	1
パンチングパネル補強金具	2
転倒防止用床固定金具	2
M6×16ネジ	14
M8×20ネジ	6