

TRUSCO

PRO TOOL

Skilled professionals need professionally qualified tools. This line of products brings manufacturers all the advantages of using excellent equipment, and will satisfy each and every user in the workplace.

カルティオ用 足踏みストッパー

ストッパー品番

MPK-700FB

MPK-700KHFB

MPK-900FB

MPK-900KHFB

適合機種

カルティオ [折りたたみハンドル]

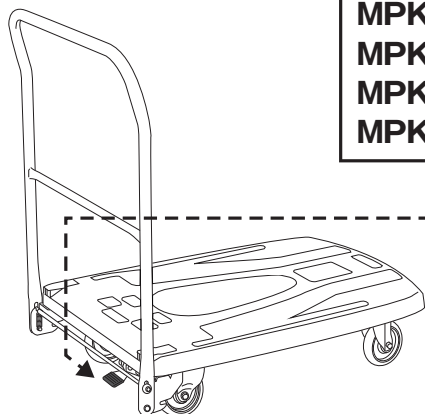
カルティオ [回転ハンドル] ※カルティオ フラットタイプ

カルティオビッグ [折りたたみハンドル] [固定ハンドル]

カルティオビッグ [回転ハンドル] ※カルティオビッグ フラットタイプ

⚠注意(全品番)

●オール自在タイプには使用できません



この度は **TRUSCO** カルティオ用足踏みストッパーをお買い上げいただき、誠にありがとうございます。ご使用前に、この取扱説明書をよくお読みになり、正しくお使いください。また、お読みになった後は大切に保管し、必要な時にお読みください。

⚠警告

- ストッパーを使用した場合でも、運搬車は勝手に自走しない安定した路面で使用し、斜面や坂道、凸凹のある地面等の不安定な路面では使用しないでください。運搬車をご使用にならないときも、勝手に自走しない安定した場所に保管してください。
- 荷台に荷物を載せたままトラック等で運搬しないでください。
- 火のそばに置かないでください。●ボルトやネジがゆるんだまま使用しないでください。
- 分解や改造をしないでください。

※ボルトが取り外せるタイプのハンドルは、ボルト・ワッシャー等を外してストッパーの取付穴とハンドルの取付穴がずれないように調節して本体の上に置いた後、外したボルト・ワッシャーを取付穴に挿入してしっかりと締め付けてください。

組み立て方法

組み立てには 13mm[※]もしくは17mm[※]のスパナをご用意ください。 → M8(13mm) ※カルティオ シリーズ ※カルティオビッグ シリーズ
→ M10(17mm) (フラットタイプは M8)

1

固定キャスター

台車裏・固定キャスター側

⚠外寄りのナットは緩めないでください!
ハンドルを固定しているナットのうち外寄りのナットは緩めないでください。固定されたハンドルの種類によっては内寄りのナットを緩められなくなる恐れがあります。

- ワッシャー
- スプリングワッシャー
- 六角ナット(M8もしくはM10)[※]

※カルティオ シリーズ → M8 ※カルティオビッグ シリーズ → M10(フラットタイプは M8)

① 台車を裏にし、固定キャスター側内寄りのナット・スプリングワッシャー・ワッシャーを外します。

2

ボルト穴

② ストッパーを図の向きにします。

③ ナットを外して露出したボルトにストッパーの穴を差込みます。

3

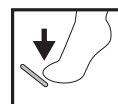
④ ストッパーを差し込んだら①で外したナット・スプリングワッシャー・ワッシャーをしっかりと締め付けてください。

4

⑤ ストッパーを取り付けたらアジャスターボルト(M8)でストッパーを調整をします。

ストッパーの使用方法

ストッパーのレバーを踏むとロックがかかり、跳ね上げるとロックが解除されます。



ロック



ロック解除