

60×15 mm厚

San Ace 60 9Pタイプ   



一般仕様

- ・材質…………… フレーム：樹脂（難燃グレード UL 94V-0），羽根：樹脂（難燃グレード UL 94V-1）
- ・期待寿命…………… 仕様表参照（L10：残存率90%，60℃，定格電圧，連続運転，フリーエア状態）
- ・モータ保護機能…………… 拘束時焼損保護機能，電源リード線逆接続保護機能 詳細はp. 547をご覧ください。
- ・絶縁耐圧…………… AC50/60 Hz 500 V 1分間（リード線導体部・フレーム間）
- ・絶縁抵抗…………… DC500 Vメガにて10 MΩ以上（リード線導体部・フレーム間）
- ・音圧レベル…………… ファン吸込側1 mにおける値
- ・保存温度範囲…………… -30～+70℃（結露なきこと）
- ・ファン電源リード線…………… ⊕赤色 ⊖黒色または青色 **センサ** 黄色
- ・質量…………… 60 g

仕様

下記の型番は、**パルスセンサ付**、**リブ付**です。

型番	定格電圧 [V]	使用電圧範囲 [V]	定格電流 [A]	定格入力 [W]	定格回転速度 [min ⁻¹]	最大風量 [m ³ /min] [CFM]	最大静圧 [Pa] [inchH ₂ O]	音圧レベル [dB(A)]	使用温度範囲 [°C]	期待寿命 [h]
▶ 109P0605H701	5	4.5 ~ 5.5	0.26	1.3	4100	0.4 14.1	38.2 0.153	32	-20 ~ +70	60000/60°C
▶ 109P0605M701			0.15	0.75	3100	0.3 10.6	22.6 0.091	25		
▶ 109P0612K701	12	10.2 ~ 13.8	0.26	3.12	6500	0.62 21.9	99.3 0.399	45	-20 ~ +60	40000/60°C
▶ 109P0612S701			0.15	1.8	5000	0.48 17.0	58.8 0.236	36		
▶ 109P0612H701		7 ~ 13.8	0.09	1.08	4100	0.4 14.1	38.2 0.153	32		
▶ 109P0612M701			0.07	0.84	3100	0.3 10.6	22.6 0.091	25		
▶ 109P0612B701	10.2 ~ 13.8	0.05	0.6	2200	0.21 7.42	11.7 0.047	21			
▶ 109P0624J701	24	14 ~ 27.6	0.14	3.36	6200	0.61 21.5	86.5 0.347	44	-20 ~ +60	40000/60°C
▶ 109P0624S701			0.08	1.92	5000	0.48 16.9	58.8 0.236	36		
▶ 109P0624H701		20.4 ~ 27.6	0.06	1.44	4100	0.4 14.1	38.2 0.153	32		
▶ 109P0624M701			0.04	0.96	3100	0.3 10.6	22.6 0.091	25		

オプションでセンサ仕様，コントロール仕様が選択できます。

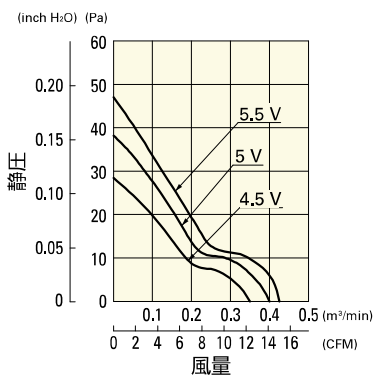
すべての型番で選択できます。 **センサなし** **ロックセンサ**

▶ は短納期納品サービス対象型番です。サービス内容は p. 595 をご覧ください。オプション型番の短納期対象製品については，インデックスでご確認ください。

風量・静圧特性例

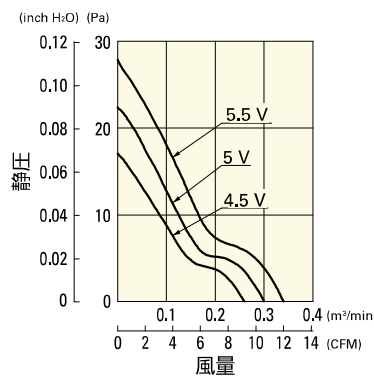
109P0605H701 パルスセンサ付

使用電圧範囲



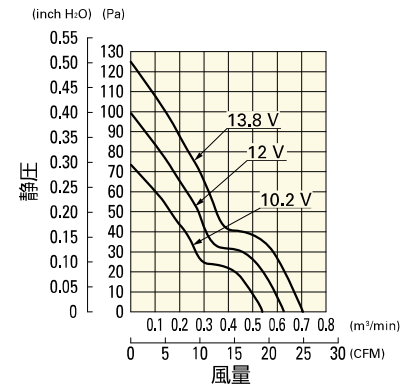
109P0605M701 パルスセンサ付

使用電圧範囲



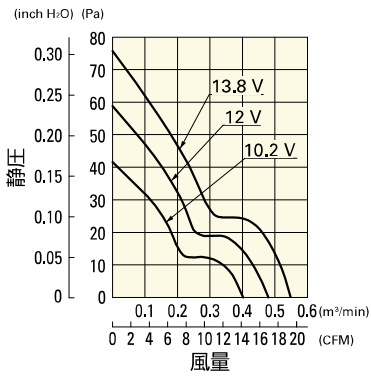
109P0612K701 パルスセンサ付

使用電圧範囲



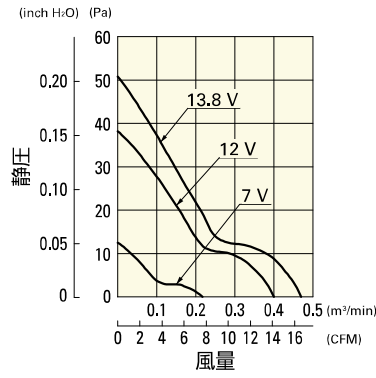
109P0612S701 ハルスセンサ付

使用電圧範囲



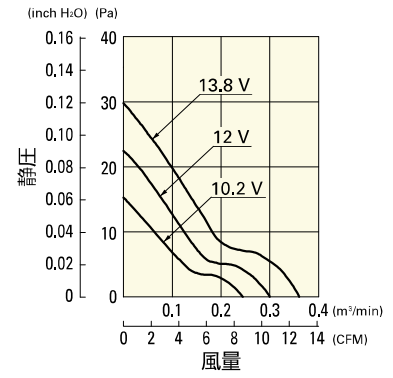
109P0612H701 ハルスセンサ付

使用電圧範囲



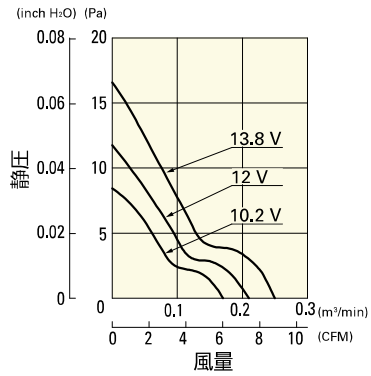
109P0612M701 ハルスセンサ付

使用電圧範囲



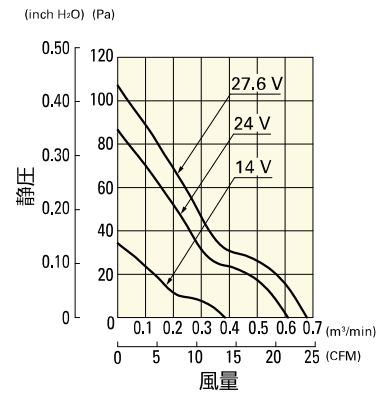
109P0612B701 ハルスセンサ付

使用電圧範囲



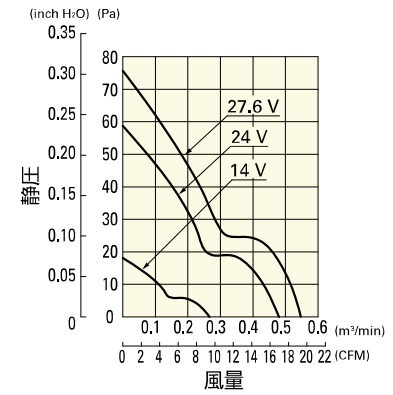
109P0624J701 ハルスセンサ付

使用電圧範囲



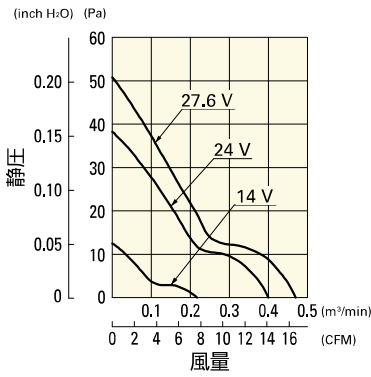
109P0624S701 ハルスセンサ付

使用電圧範囲



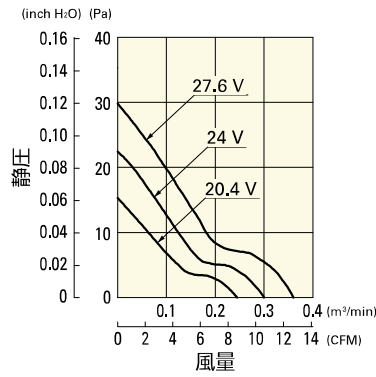
109P0624H701 ハルスセンサ付

使用電圧範囲

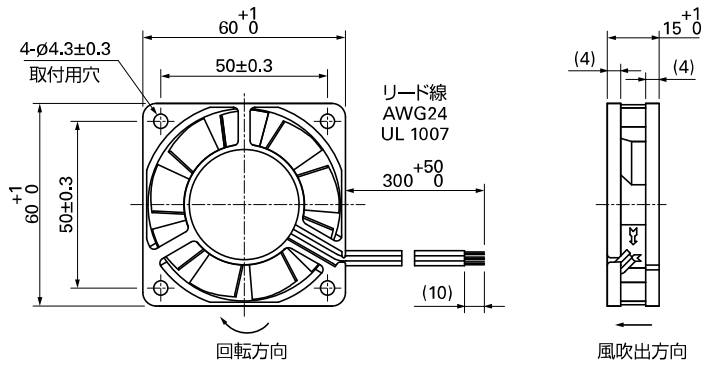


109P0624M701 ハルスセンサ付

使用電圧範囲

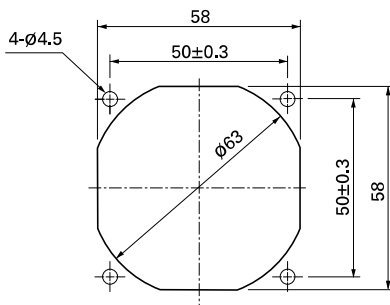


外形図



取付穴参考寸法図

吸込側, 吐出側



オプション

フィンガーガード

掲載ページ p. 532

型番 : 109-139E, 109-139H

樹脂フィンガーガード

掲載ページ p. 539

型番 : 109-1003G

樹脂フィルターキット

掲載ページ p. 540

型番 : 109-1003F13 (13PPI), 109-1003F20 (20PPI),
109-1003F30 (30PPI), 109-1003F40 (40PPI)